

Varimixer

KODIAK 20

Bordmodel

MEGET ENKEL INTUITIV BETJENING Indstil tid og hastighed. Tryk på start og stop. Det er meget enkelt, og det hele styres med det vinklede kontrolpanel fra en ergonomisk arbejds højde.

ERGONOMISK HÆVNING OG SÆNKNING

Det ergonomisk designede håndtag sænker og hæver kedlen og låser den på plads med en enkelt bevægelse.

HJÆLPETRÆK FORAN KODIAK kan også leveres med et hjælpetræk til kødhakker og grønsagsskærere.

PATENTERET, AFTAGELIG SIKKERHEDSSKÆRM

Skærmen har en integreret påfyldningsbakke, er fremstillet af gennemsigtigt polykarbonat og tåler maskinopvask. Den kan monteres lynhurtigt uden værktøjer. Skærmen holdes på plads af magneter, der også fungerer som en sikkerhedsafbryder.

VERDENS MEST EFFEKTIVE RIS

Unikt design forøger hastigheden i periferien og reducerer arbejdstiden.

TO MASKINER I ÉN KODIAK 20-liters modellen kan suppleres med en mindre 12-liters kedel og tilhørende værktøjer til produktion af mindre mængder. Dette gør maskinen ekstra alsidig.



KØRER PÅ 230 V KODIAK kan sluttes til en almindelig stikkontakt. En frekvensomformer og en trefaset motor gør Varimixer KODIAK til en meget kraftig røremaskine.

IP44 FRA 2018 Fra 2018 kan Varimixer KODIAK rengøres i overensstemmelse med IP44-standarden.

RUSTFRIT STÅL Fremstillet af rengøringsvenligt rustfrit stål med en stærk ramme og høje, justerbare ben, der muliggør rengøring under maskinen. Kedlen, piskeriset, spartlen, dejkrogen og skraberens er også fremstillet i rustfrit stål og tåler maskinopvask.

BENENE KAN JUSTERES I HØJDEN



VARIMIXER KODIAK EKSTRAUDSTYR – MODELLER

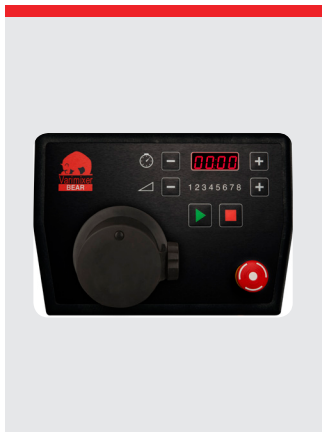


Rustfrit stål, 20 l bordmodel



Marineversion, 20 l bordmodel

EKSTRAUDSTYR – HJÆLPETRÆK



Hjælpetræk til kødhakker og grønsagsskærer



Kødhakker, 70 mm



Kødhakker, 82 mm



Grønsagsskærer GR20

VARIMIXER KODIAK STANDARDVÆRKTØJER – A-UDSTYR 20 L



Krog, ris, spartel og kedel 20 l i rustfrit stål.

VARIMIXER KODIAK VÆRKTØJER – B-UDSTYR 20/12 L



Krog, ris, spartel og kedel 20/12 l i rustfrit stål.

TILBEHØR – VÆRKTØJER



Automatisk skraber i rustfrit stål. Nylon- eller teflonblad. 20 l og 20/12 l.



Ophæng til værktøj, 91 cm

VARIMIXER KODIAK 20 L STANDARD

Rustfrit stål
1 kedel 20 liter i rustfrit stål
1 spartel i rustfrit stål
1 krog i rustfrit stål
1 ris i rustfrit stål
Aftagelig magnetisk sikkerhedsskærm, polykarbonat – CE-certificeret
Digital timer og nødstop
Spænding: 1 fase, 230 V, 50-60 Hz. 700 W

VARIMIXER KODIAK 20 L STANDARD, TEKNISKE DATA

Volumen	20 l
Effekt	700 W
Spænding*	230 V
Nettovægt bordmodel	72 kg
H x B x L	787x582x771 mm
Trinløs hastighed	64 - 353 Omdr./min.
Faser	1 fase
IP-kode	IP44

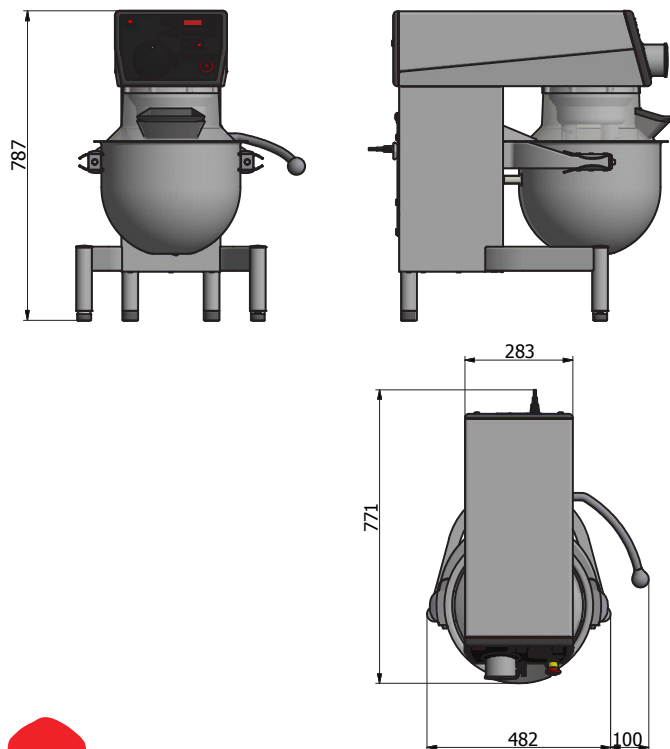
*Strømforsyning til anden spænding i området 100 til 480 V kan leveres efter ønske. Alle standard- og marinerøremaskiner kan leveres til 50 og 60 Hz.

VARIMIXER KODIAK 20 L MARINEVERSION

Vandinddækning ved ventilation, kærnvrie skrue, fast forseglet strømkabel, leveres uden stik. Pakning ved maskinens låg. Indbygget transformator. Overholder USPHS.

Spænding: 2 faser, 400 V, 50-60 Hz med 0 og jord. 700 W
2 faser, 440 V, 50-60 Hz med 0 og jord. 700 W
2 faser, 480 V, 50-60 Hz med 0 og jord. 700 W

DIMENSIONER



Varimixer

Varimixer A/S
Kirkebjerg Søpark 6
DK-2605 Brøndby
Tlf.: +45 4344 2288
E-mail: info@varimixer.com
www.varimixer.com

KAPACITETER

Æggehvider	2.4 l
Flødeskum	5.0 l
Mayonnaise	16 l
Kryddersmør	10 kg
Kartoffelmos	12 kg
Brøddej (50 % AR)	10 kg
Brøddej (60 % AR)	11 kg
Ciabattadej (70 % AR)	12 kg
Muffins	14 kg
Lagkagebund	5.0 kg
Frikadellefars	15 kg
Glasur	14 kg
Doughnut (50 % AR)	12.5 kg

CERTIFICERINGER

