

Varimixer

KODIAK10

Gulvmodel

MEGET ENKEL INTUITIV BETJENING Indstil tid og hastighed. Tryk på start og stop. Det er meget enkelt, og det hele styres fra kontrolpanelet i en ergonomisk arbejdsøjde.

HJÆLPETRÆK FORAN KODIAK kan også leveres med et hjælpetræk til kødhakker og grønsagsskærer.

PATENTERET, AFTAGELIG SIKKERHEDSSKÆRM

Skærmen har en integreret påfyldningsbakke, er fremstillet af gennemsigtigt plastik og tåler maskinopvask. Den kan monteres lynhurtigt uden værktøjer. Skærmen holdes på plads af magneter, der også fungerer som en sikkerhedsafbryder.

VERDENS MEST EFFEKTIVE VÆRKTØJ

Unikt design forøger hastigheden i periferien og reducerer arbejdstiden.

IP44 Varimixer KODIAK rengøres i overensstemmelse med IP44-standarden.

ERGONOMISK HÆVNING OG SÆNKNING

Det ergonomisk designede håndtag sænker og hæver kedlen og låser den på plads med en enkelt bevægelse.

RUSTFRIT STÅL

Fremstillet af rengøringsvenligt rustfrit stål med en stærk ramme og høje, justerbare ben, der muliggør rengøring under maskinen. Kedlen, piskeriset, spartlen, dejkrogen og skraberens er også fremstillet i rustfrit stål og tåler maskinopvask.

KØRER PÅ 230 V KODIAK kan sluttes til en almindelig stikkontakt. En frekvensomformer og en trefaset motor gør Varimixer KODIAK til en meget kraftig røremaskine.

BENENE KAN JUSTERES I HØJDEN



VARIMIXER KODIAK10 EKSTRAUDSTYR – MODELLER



Gulvmodel, rustfrit stål



Marineversion, rustfrit stål

VARIMIXER KODIAK10 STANDARDVÆRKTØJER



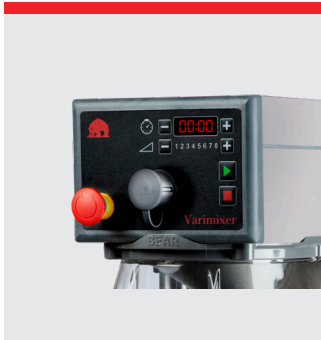
Krog, ris, spartel og kedel 10 l i rustfrit stål.

SIKKERHEDSSKÆRM



Aftagelig magnetisk sikkerhedsskærm.

EKSTRAUDSTYR – HJÆLPETRÆK



Hjælpetræk til kødhakker og grønsagsskærer



Kødhakker, rustfrit stål, 62 mm



Kødhakker, 70 mm

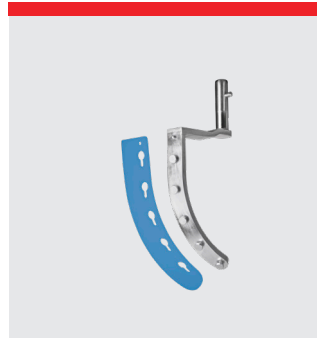


Grønsagsskærer GR10

TILBEHØR – VÆRKTØJER



Ophæng til værktøj, 91 cm



Automatisk skraber i rustfrit stål.

VARIMIXER KODIAK10 STANDARD

Rustfrit stål konstruktion
1 kedel 10 liter i rustfrit stål
1 spartel i rustfrit stål
1 krog i rustfrit stål
1 ris i rustfrit stål, med 3mm tråde
1 skraberholder
1 aftagelig magnetisk sikkerhedsskærm plastik
Digital timer og nødstop
Spænding: 1 fase, 230 V, 50-60 Hz med 0 og jord. 700 W

VARIMIXER KODIAK10 STANDARD, TEKNISKE DATA

Volumen	10 l
Effekt	700 W
Standardspænding*	230 V
Fejlstrømsafbryder (RCD):	
Industri miljø	HPFI type A-SI eller PFI type B
Let industri/bolig	HPFI type A-SI
Nettovægt, gulvmodel	120 kg
Transport bruttovægt, gulvmodel	130 kg
Dimensioner HxBxL, gulvmodel	1197 x 540 x 597 mm
Transport dimensioner HxBxL, gulvmodel	1420 x 680 x 680 mm
Hastighed	72 - 451 Omdr./min.
Faser	1 fase
IP-kode	IP44

*Strømforsyning til anden spænding i området 100 til 480 V kan leveres efter ønske. Alle standard- og marinerøremaskiner kan leveres til 50 og 60 Hz.

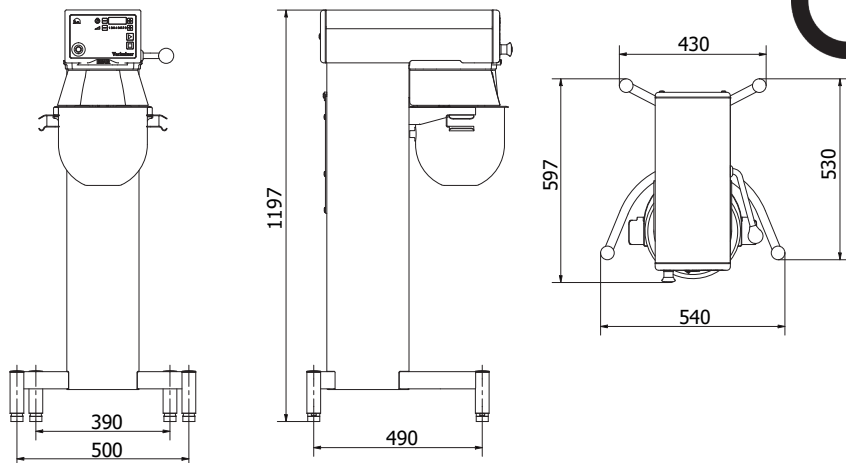
VARIMIXER KODIAK10 MARINEVERSION

Kærvfrie skruer. Udvendig transformator. Overholder USPHS.

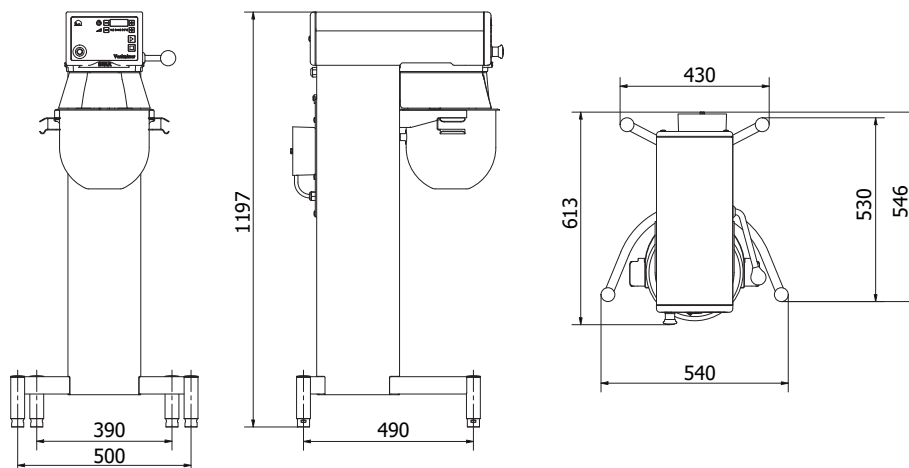
Spænding:	2 faser, 400 V, 50-60 Hz med 0 og jord. 700 W
	2 faser, 440 V, 50-60 Hz med 0 og jord. 700 W
	2 faser, 480 V, 50-60 Hz med 0 og jord. 700 W

DIMENSIONER

Gulvmodel, **standard**



Gulvmodel, **marine**



KAPACITETER

Værktøj	Produkt	Kapacitet	Enhed	Bemærk
Ris	Æggehvider, minimum kapacitet	0,25	L	+
	Æggehvider, maksimal kapacitet	0,5	L	+
	Flødeskum, minimum kapacitet	0,4	L	+
	Flødeskum, maksimal kapacitet	2,5	L	+
	Smørkrem glasur	4,0	Kg	▲+
Spartel	Kryddersmør	2,5	Kg	▲+
	Glasur, fondant	3,0	Kg	
	Kager (US pund kage)	5,0	Kg	
	Kartoffelmos (pulver)	5,0	Kg	●+
	Kartoffelmos	4,0	Kg	●+
Krog	Frikadellefars/vegansk frikadellefars	6,0	Kg	+
	Pasta, nudler	3,0	Kg	○
	Dej, rugbrød	6,6	Kg	+
	Dej, surdejsbrød	5,5	Kg	○
	Dej, brød 55%AR	5,0	Kg	○
	Dej, brød 60%AR	5,0	Kg	○
	Dej, fuldkornshvede 50%AR	5,0	Kg	○
	Dej, fuldkornshvede 70%AR	5,5	Kg	○
Dej, glutenfri	4,5	Kg	●	

Kapacitetsdiagrammet viser den maksimale kapacitet for den specifikke maskine. Testen er udført med standardudstyr. Brug af specialværktøjer kan derfor resultere i et andet resultat. Start altid maskinen i laveste hastighed. Hastigheden øges efterfølgende, mens der tages højde for, produktet der blandes.

Symbolforklaring:

- = For disse produkter anbefales det at arbejde med lav hastighed.
- + = Anbefales at anvende skraber for at få det bedste og mest effektive resultat.
- ▲ = Sørg altid for, at ingredienserne har stuetemperatur/ bløde. Hvis ikke, kan dette beskadige værktøjet.
- = Det anbefales ikke at gå over medium hastighed.
- %AR = Absorption Ratio (væske i % af tørstof).

CERTIFICERINGER



Varimixer

Varimixer A/S
Kirkebjerg Søpark 6
DK-2605 Brøndby
Tlf.: +45 4344 2288
E-mail: info@varimixer.com
www.varimixer.com