

Varimixer

AR80

FLERE KAPACITETER I ÉN MASKINE

Kedler og værktøjer til produktion med halv volumen kan leveres til AR80.

DIGITAL TIMER driftstid kan styres eller overvåges via en digital timer. Maskinen stopper ved 00:00

KØDHAKKER OG GRØNSAGSSKÆRER

Modeller fra AR30 til AR80 kan bestilles med et hjælpetræk for at udvide røremaskinens mulige anvendelsesområder.

SIKKERHEDSSKÆRM I PLASTIK ELLER RUSTFRIT STÅL AR serien leveres med en CE-godkendt sikkerhedsskærm fremstillet i plastik for at undgå melstøv og stænk. Dens påfyldningstragt kan anvendes under drift. Den kan også leveres med en aftagelig plastikskærm eller en fast eller aftagelig skærm i rustfrit stål.

AUTOMATISK FASTSPÆNDING Kedlen trilles på plads mellem de to kedelarme. Ved hjælp af håndtaget – eller automatisk ved tryk på en knap – kan kedlen hæves, centreres og låses på plads med en enkelt bevægelse.

NEM KEDELHÅNDBTERING Vælg mellem kedelvogn til transport eller en elektrisk kedellift, der klarer transport til og fra maskinen. Dette sikrer også en god ergonomi ved påfyldning og tømning. Vælg mellem flere modeller.

STÆRK OG EFFEKTIV De kraftige motorer har kapaciteten til at håndtere store mængder af tunge ingredienser.

TRINLØS HASTIGHEDSKONTROL Trinløs styring af hastigheden med et meget robust system med bæltter snarere end gear. Denne løsning betyder, at røremaskinen ikke indeholder olie, og på denne måde undgås risikoen for at spilde olie i kedlen.



HVID ELLER RUSTFRIT STÅL Et rengøringsvenligt design. AR serien er som standard pulverlakeret og kan opgraderes til en ramme udelukkende i rustfrit stål.



VARIMIXER AR80 EKSTRAUDSTYR – MODELLER



Hvid, pulverlakeret



Rustfrit stål



Marineversion, rustfrit stål

EKSTRAUDSTYR – KONTROLPANEL



VL-1 – Manuel hastighedsregulering og manuel kedelsænkning



VL-1S – Automatisk hastighedsregulering og automatisk kedelsænkning

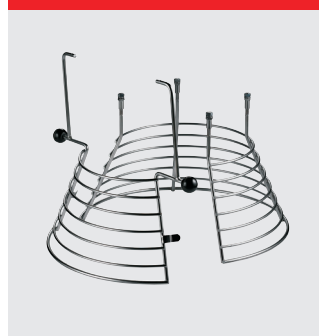
EKSTRAUDSTYR – SIKKERHEDSSKÆRME



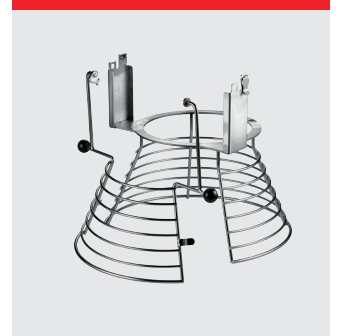
Fast sikkerhedsskærm i plastik. CE-certificeret



Aftagelig sikkerhedsskærm i plastik. CE-certificeret



Fast sikkerhedsskærm i rustfrit stål. Ikke CE-certificeret



Aftagelig sikkerhedsskærm i rustfrit stål. Ikke CE-certificeret

EKSTRAUDSTYR – HJÆLPETRÆK



Hjælpetræk til kødhakker og grønsagsskærer



Kødhakker, 70 mm



Kødhakker, 82 mm



Grønsagsskærer GR20

VARIMIXER AR80 STANDARDVÆRKTØJER – A-UDSTYR 80 L



Ris, krog, spartel (aluminium, fødevarekvalitet) og kedel 80 liter i rustfrit stål.

VARIMIXER AR80 STANDARDVÆRKTØJER – B-UDSTYR 80/40 L



Ris, krog, spartel (aluminium, fødevarekvalitet) og kedel 80/40 liter i rustfrit stål.

EKSTRAUDSTYR – VÆRKTØJER



Røris, rustfrit stål



Ris med 1 mm tykkere tråde, rustfrit stål



Ris med tyndere tråde, rustfrit stål



Ris med forstærkning



Spartel, rustfrit stål



Automatisk skraber, rustfrit stål. Nylon- eller teflonblad. 80 l og 80/40 l.



Pulverblander, rustfrit stål



Ophæng til værktøj, 127 cm

UDSTYR



Ring-gasbrænder. Natur- eller flaskegas.



Kedelvogn



Easylift 140



Flexlift Inox

VARIMIXER AR80 STANDARD

Hvid, pulverlakeret
1 kedel 80 liter i rustfrit stål
1 spartel i aluminium (godkendt til fødevarer)
1 krog i rustfrit stål
1 ris med tråde i rustfrit stål
Fast sikkerhedsskærm i plastik – CE-certificeret
Digital timer og nødstop
Spænding: 3 faser, 400 V, 50 Hz med 0 og jord. 2.900 W

VARIMIXER AR80 STANDARD, TEKNISKE DATA

Volumen	80 l
Effekt	2.900 W
Standardspænding*	400 V
Nettovægt	340 kg
H x B x L	1470x654x1150 mm
Trinløs hastighed	47 – 257 Omdr./min.
Faser	3 fase
IP-kode	IP32

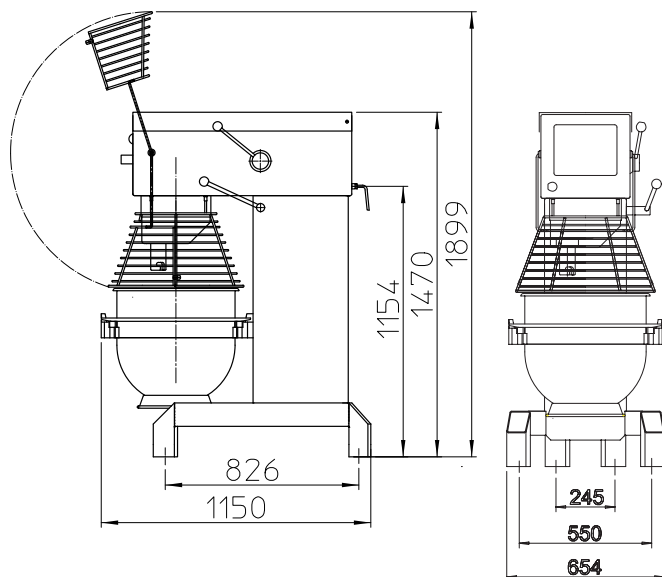
*Strømforsyning til anden spænding i området 100 til 480 V kan leveres efter ønske.
Alle standard- og marinerøremaskiner kan leveres til 50 og 60 Hz.

VARIMIXER AR80 MARINEVERSION

Udførelse i rustfrit stål, vandinddækning ved ventilation, kærvfrie skruer, fuldsvejste rustfrie stålknæ, pakning ved bagplade, pakning ved frontpanel og toplåg. Overholder USPHS.

Spænding: 3 faser, 440 V, 50-60 Hz med 0 og jord. 2.900 W
3 faser, 480 V, 50-60 Hz med 0 og jord. 2.900 W

DIMENSIONER



KAPACITETER

Æggevider	12 l
Flødeskum	30 l
Mayonnaise	64 l
Kryddersmør	60 kg
Kartoffelmos	50 kg
Brøddej (50 % AR)	50 kg
Brøddej (60 % AR)	60 kg
Ciabattadej (70 % AR)	60 kg
Muffins	48 kg
Lagkagebund	20 kg
Frikadellefars	60 kg
Glasur	60 kg
Doughnut (50 % AR)	50 kg

CERTIFICERINGER



Varimixer

Varimixer A/S
Kirkebjerg Søpark 6
DK-2605 Brøndby
Tlf.: +45 4344 2288
E-mail: info@varimixer.com
www.varimixer.com